



1- INDEX

..... p. 16



2- GÉNÉRALITÉ

2.1- Importance du manuel p. 17

2.2- Notes de consultation p. 17

2.3- Garantie de la machine p. 17

2.4- Droit réservés p. 17



3- DESCRIPTION TECHNIQUE

3.1- Nom de la machine p. 17

3.2- Nom des composants p. 18

3.3- Marquage CE p. 18

3.4- Dimensions de la machine p. 18

3.5- Données techniques p. 18

3.6- Destination d'emploi p. 19

3.7- Limitations d'emploi p. 19



4- MOUVEMENT ET TRANSPORT

4.1- Transport de la machine p. 19

4.2- Emballage p. 19

4.3- Levage de l'emballage avec chariot élévateur p. 20

4.4- Déemballage p. 20

4.5- Levage et transport manuel et/ou avec grue p. 20

4.6- Positionnement p. 21



5- INSTALLATION

5.1- Montage des plans de travail mobiles p. 21



6- SÉCURITÉ

6.1- Dispositifs de protection individuels (DPI) p. 22



7- EMPLOI ET FONCTIONNEMENT

7.1- Contrôles avant la mise en service p. 22

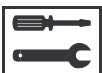
7.2- Mise en service p. 22

8- ENTRETIEN

8.1- Entretien de routine et extraordinaire p. 22

8.2- Nettoyage général p. 22

8.3- Nettoyage racleurs p. 22



9- DEMOLITION

9.1- Avertissements généraux p. 23

11- PARTIE ÉLECTRIQUE

11.1- Liste composants p. 52-57





2- GÉNÉRALITÉ

2.1- IMPORTANCE DU MANUEL

AVANT D'UTILISER LA MACHINE EN OBJET IL EST OBLIGATOIRE POUR L'OPERATEUR PREPOSE' DE LIRE ET COMPRENDRE DANS TOUTES SES PARTIES CE MANUEL.

CE MANUEL EST PARTIE INTEGRANTE DE L'EFFEUILLEUSE ET DOIT ETRE GARDE POUR FUTURES REFERENCES.

Ce manuel technique de "Instructions pour l'emploi et l'entretien" a été rédigé selon les indications prévues par la **Directive Machines 98/37/CE**, dans le but de garantir une facile et correcte compréhension des sujets traités, de la part de l'opérateur chargé de l'emploi de la machine en objet. Si nonobstant l'attention prêtée dans la phase de rédaction de la part du Fabriquant, l'opérateur trouve quelque incompréhension dans la lecture, on vous prie, pour éviter des mauvaises interprétations compromettant la sécurité, de **demandez immédiatement au Fabriquant les explications correctes et d'autres renseignements.**

LE FABRIQUANT N'A AUCUNE RESPONSABILITE' POUR DOMMAGES A PERSONNES, ANIMAUX ET CHOSES, CAUSES PAR LA NON OBSERVANCE DES NORMES ET AVERTISSEMENTS DECRITS DANS CE MANUEL.

2.2- NOTES DE CONSULTATION

MACHINE ARRÊTÉE:

Avant toute intervention et/ou réglage sur la machine, il est obligatoire de déconnecter toutes la source d'alimentation électrique, s'assurer que la machine soit effectivement arrêtée et qu'il n'y a pas un démarrage non prévu.

OPERATEUR PREPOSÉ:

Opérateur professionnellement formé, ayant 16 ans, dans le respect de la législation en vigueur dans le pays d'emploi, habilité pour réaliser exclusivement la mise en service (début de cycle), le fonctionnement et la mise hors service (fin de cycle) de la machine dans le respect absolu des instructions indiquées dans ce manuel.

TECHNICIEN D'ENTRETIEN MECANIQUE

Technicien qualifié, habilité pour réaliser exclusivement des interventions sur les dispositifs mécaniques pour effectuer réglages, entretiens et/ou réparations même avec les protections non habilitées.

2.3- GARANTIE DE LA MACHINE

La période de garantie est de 12 (douze) mois dès la date de livraison. On exclut de la garantie les parties électriques, les moteurs et les outils. Pour garantie on entend uniquement le remplacement des pièces défectueuses.

TOUTE MANIPULATION ET/OU REMPLACEMENT DE PIÈCES AVEC PIÈCES DE RECHANGE NON ORIGINALES FERONT ÉCHOIR LA GARANTIE EN LIBÉRANT LE FABRIQUANT DE TOUTE RESPONSABILITÉ.

2.4- DROITS RESERVES (COPYRIGHT)

Les droits réservés concernant ce manuel de "INSTRUCTIONS POUR L'EMPLOI ET L'ENTRETIEN" restent propriété du Fabriquant. Aucune partie de ce manuel ne peut être reproduite et diffusée (complètement ou partiellement) avec n'importe quel moyen, sans l'autorisation écrite du Fabriquant.



La machine s'appelle: **LAMINOIR**

3.2- NOM DES COMPOSANTS

Dans la **FIG. 2A - 2B** on indique les composants qui constituent la machine.

3.3- MARQUAGE CE

Le marquage CE se compose d'une plaquette en aluminium sérigraphie (couleur rouge) appliquée par deux rivets comme indiqué dans la **FIG.1**. Dans la plaquette on indique d'une façon lisible les suivantes données:

- Nom et adresse du fabricant;
- Marquage CE;
- Modèle (MOD);
- Année de construction (ANNO);
- N° de matricule (MATR);
- Tension électrique (VOLT/HZ);
- Puissance électrique (KW/A);
- Poids de la machine (PESO)

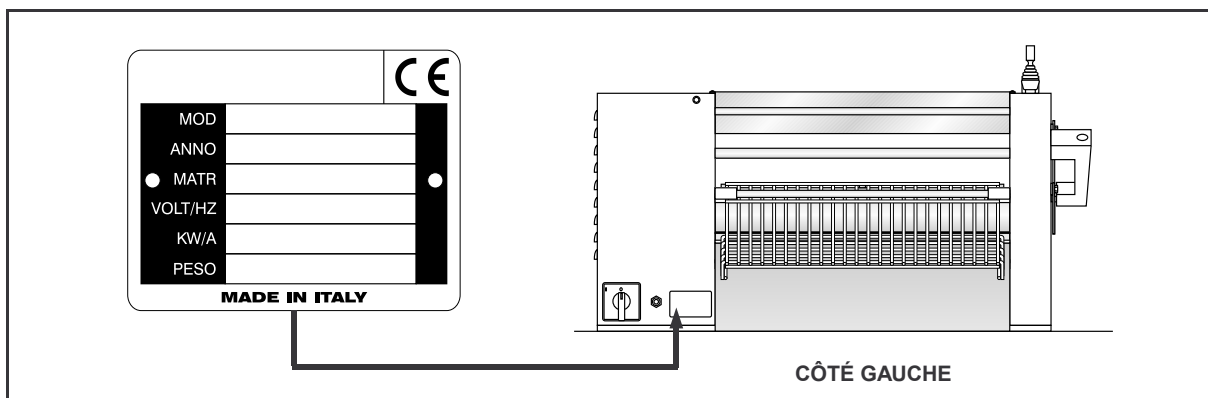


FIG.1 (Plaquette marquage CE)

3.4- DIMENSIONS DE LA MACHINE

Dans la **FIG.3A** dans les relatives vues on indique les dimensions générales de la machine.

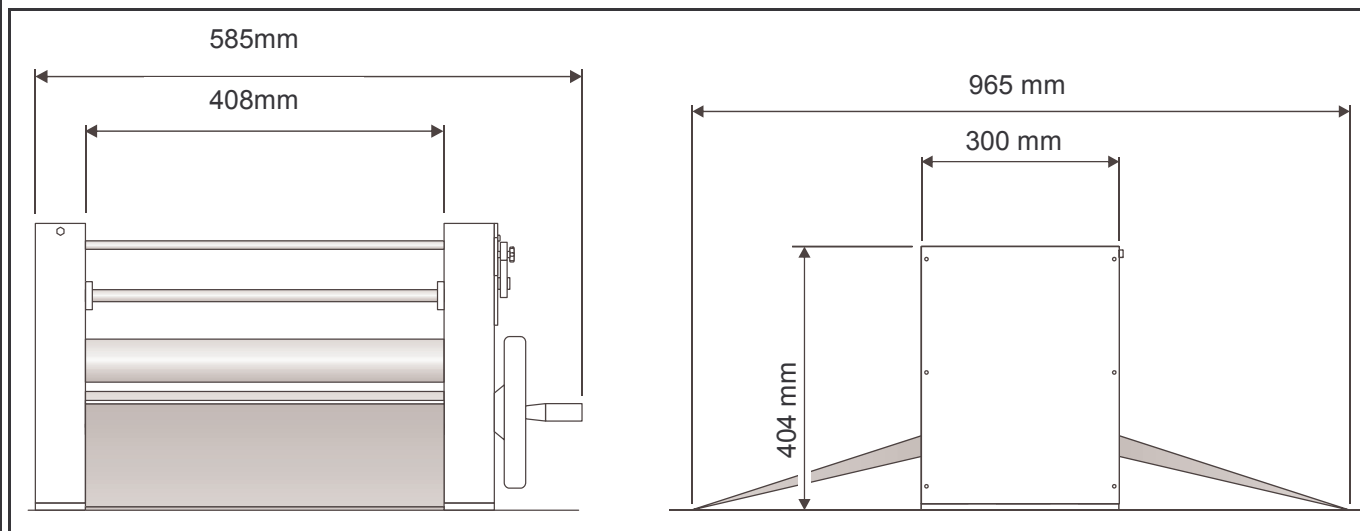


FIG.3A (Dimensions de la machine)

3.5- DONNÉES TECHNIQUES

Dans la **TAB.1** on indique les données techniques qui caractérisent la machine.

Epaisseurs de laminage	mm	0,1 ÷ 34
Pression acoustique moyenne	dB(A)	<70
Température d'exercice	°C	+10 ÷ +40
Humidité max. d'exercice		90%
Dimensions des plans de travail teflonés anti adhérents	mm	400 X 496
Poids du plan du travail mobile	Kg	1,5
Poids de la machine	Kg	30

TAB.1 (Données techniques)

3.6- DESTINATION POUR L'EMPLOI

LA MACHINE EN OBJET A ETE PROJETEE UNIQUEMENT ET EXCLUSIVEMENT POUR LA LAMINATION DE LA PATE DESTINEE À UN EMPLOI ALIMENTAIRE POUR BOULANGERIES, BOUTIQUES DE PATE ET PIZZERIA.

LA MACHINE EST DESTINEE À ETRE UTILISEE UNIQUEMENT PAR UN (1) OPERATEUR PREPOSE. ON INTERDIT ABSOLUMENT DE METTRE EN SERVICE LA MACHINE DANS DES ENVIRONNEMENTS AVEC ATMOSPHERE POTENTIELLEMENT EXPLOSIVE.

3.7- LIMITATIONS DANS L'EMPLOI

LA MACHINE EN OBJET A ETE REALISEE EXCLUSIVEMENT POUR LA DESTINATION D'EMPLOI PAR 3.6. ET DONC ON INTERDIT L'EMPLOI DE LA MACHINE POUR DES CAS NON AUTORISES, DANS LE BUT DE GARANTIR EN TOUT MOMENT LA SECURITE GENERALE DE LA MEME.



4- MOUVEMENT ET TRANSPORT

4.1- TRANSPORT DE LA MACHINE

La machine est transportée chez le client par une "maison de transports spécialisée" laquelle, à travers son propre personnel et des moyens appropriés pour l'emploi, dans le respect des normes en vigueur, garantit les opérations d'emballage, levage, charge, transport et déchargement relativement à la typologie de transport (par terre, mer ou avion).

LE FABRIQUANT N'A AUCUNE RESPONSABILITÉ POUR TOUT DOMMAGE À PERSONNES, ANIMAUX ET/OU CHOSES CAUSÉS PENDANT LES OPÉRATIONS DE TRANSPORT ET LEVAGE.

4.2- EMBALLAGE

La machine est généralement emballée par le Fabricant sur une boîte en carton et fixée avec bande de cerclage sur un palet en bois.

Composants fournis démontés:

N°2 Plans de travail mobiles **N°1** Instructions pour l'emploi et l'entretien.

4.3- LEVAGE DE L'EMBALLAGE AVEC CHARIOT ÉLÉVATEUR

Le personnel préposé pour développer cette tâche doit obligatoirement utiliser un chariot élévateur approprié pour l'emploi (conforme à la normative en vigueur) et **respecter les instructions appliquées à l'extérieur de l'emballage de la machine. (Voir Chap. 12- PIÈCES ANNEXES).**

4.4- DÉSEMBALLAGE

Une fois positionné l'emballage sur une surface plane en assurant sa stabilité, il faut passer au désemballage de la machine comme suit:

- 1- Couper les rubans de cerclage avec un outil approprié;
- 2- Enlever la boîte en carton;
- 3- Enlever de l'emballage les composants fournis démontés (**Voir Par.4.2**).

4.5- LEVAGE ET TRANSPORT MANUEL ET/OU AVEC GRUE

IL EST OBLIGATOIRE QUE PENDANT LES OPÉRATIONS DE LEVAGE ET TRANSPORT, DANS LE RAYON D'ACTION IL N'Y A PAS DE PERSONNES, ANIMAUX ET/OU CHOSES DONT LA SÉCURITÉ PUISSE ÊTRE COMPROMISE.

Manuel:

- 1- À l'aide de **3 (trois) opérateurs, soulever** avec attention la machine depuis le palet;
- 2- Transporter la machine dans le lieu d'emploi et la positionner selon les indications du **Par.4.6**.

Avec grue:

- 1- Introduire les élingues ou les cordes appropriées (conformes à la normative en vigueur) sous les tirants des épaules (**Voir FIG.5**);
- 2- S'assurer que l'élinguage ne frappe et/ou endommage les composants de la machine;
- 3- Avec attention, réaliser le levage.

4.6- POSITIONNEMENT

La machine doit être positionnée dans un environnement fermé et couvert, appuyée sur une sol ou un plan assurant sa stabilité en proportion avec les dimensions générales et le poids (**Par. 3.4 - 3.5**).

RESPECTER LES MESURES MINIMALES DE POSITIONNEMENT INDICUÉES EN FIG.6, POUR GARANTIR UN FACILE ET SUR ACCÈS À L'OPÉRATEUR PRÉPOSÉ ET AUX TECHNICIENS D'ENTRETIEN.

CÔTÉ DERRIÈRE

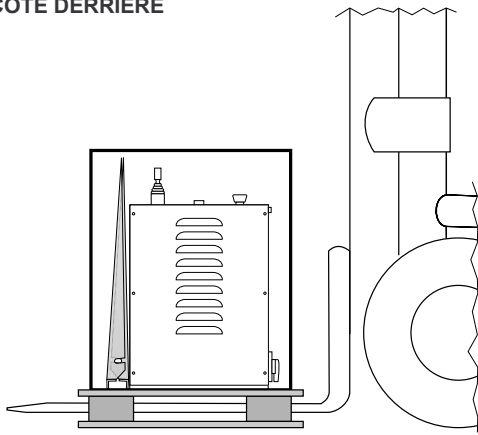


FIG.4 (Levage de l'emballage avec chariot élévateur)

CÔTÉ GAUCHE

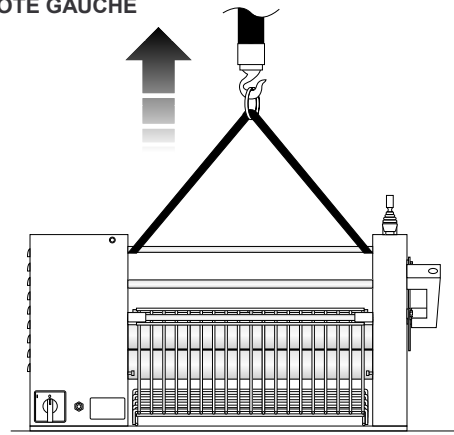


FIG.5 (Levage de la machine)

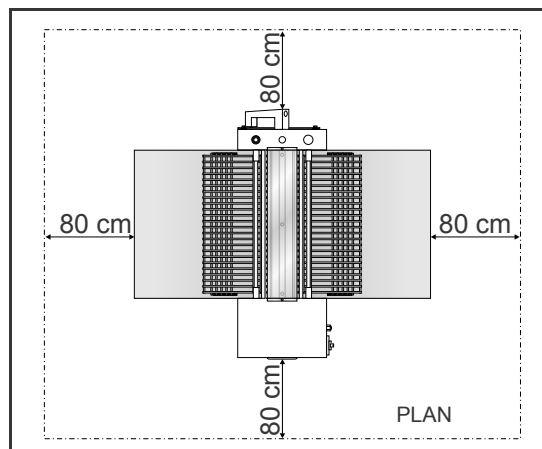


FIG.6 (Positionnement)

INSTALLATION -5



5.1- MONTAGE DES PLANS DE TRAVAIL MOBILES

Soulever les grilles de protection et monter manuellement les plans de travail mobiles sur les vis de soutien comme indiqué en FIG.7.

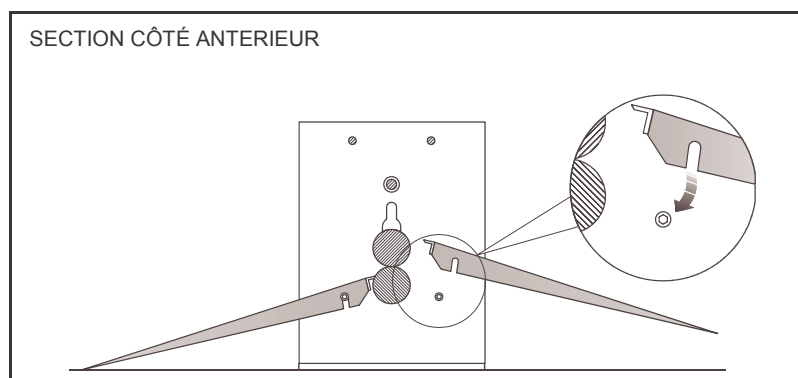


FIG.7 (Montage des plans de travail mobiles)

6.3- DISPOSITIFS DE PROTECTION INDIVIDUELLE (DPI)

IL EST OBLIGATOIRE QUE L'OPÉRATEUR PRÉPOSÉ, PENDANT L'EMPLOI DE LA MACHINE UTILISE LA PROTECTION ET RESPECTE STRICTEMENT LES NORMES HYGIÉNIQUES ET SANITAIRES PRÉVUES POUR LE SECTEUR ALIMENTAIRE.



7- EMPLOI ET FONCTIONNEMENT

7.1- CONTROLES AVANT LA MISE EN SERVICE

Avant de réaliser la mise en service l'opérateur doit réaliser les suivants contrôles:

1- S'assurer que les **plans de travail mobiles** soient correctement montés (**Par.5.1**);

7.2- MISE EN SERVICE

1- Régler l'épaisseur de laminage de la pâte par la **poignée** ,

- a) Majeur (+) = tourner la poignée en sens horaire;
- b) Mineur (-) = tourner la poignée en sens antihoraire.

2- Avec le **voulant manuel (FIG.2A-Réf.5)**, choisir le sens de rotation des cylindres de laminage:

- a) Pos. DROITE = sortie de la feuille sur le côté DROITE (Introduction de la feuille sur le côté GAUCHE);
- b) Pos. GAUCHE = sortie de la feuille sur le côté GAUCHE (Introduction de la feuille sur le côté DROITE);

6- Appuyer la pâte dans le plan de travail choisir et commencer le cycle de laminage (Plusieurs passages à différents épaisseurs) en l'introduisant à travers les cylindres de laminage;



8- ENTRETIEN

8.1- ENTRETIEN DE ROUTINE ET EXTRAORDINAIRE

IL EST OBLIGATOIRE DE ENLEVER LA FICHE DE ALIMENTATION ÉLECTRIQUE DE LA PRISE, AVANT DE RÉALISER TOUT TYPE D'ENTRETIEN DE LA MACHINE.

Tous les jours:

- Vérifier le correct fonctionnement des grilles de protection et du bouton d'arrêt d'urgence.
- Contrôler visuellement l'état de conservation du câble d'alimentation électrique et de la fiche.
- Réaliser le nettoyage général de la effeuilleuse (**Par.8.2**).
- Réaliser le nettoyage des racleurs (**Par.8.2**).

Après les premières 100 heures de travail et/ou chaque année:

- Tendre et graisser les chaînes de transmission.

8.2- NETTOYAGE GENERAL

Pour garantir les conditions hygiéniques de la machine il faut la nettoyer de accumulations de farine et saleté sur les surfaces. Les produits à utiliser pour ce nettoyage sont les communs detergeants pour un emploi domestique, suivis par abondants rinçages avec éponges imprégnés d'eau.

8.3- NETTOYAGE RACLEURS

Pour un correct fonctionnement de la machine, il faut réaliser le nettoyage externe des racleurs avec une **fréquence journalière**.

Dans les parties difficiles à rejoindre, il faut réaliser le nettoyage **chaque semaine**.

Démonter les racleurs comme indiqué ci-dessous:

1- DEMONTAGE DES RACLEURS INFERIEURS (INTEGRES DANS LES PLANS DE TRAVAIL):

- a-** Enlever les **plans de travail mobiles (FIG.2A-Réf.16/19)** et bien nettoyer en enlevant les accumulations de farine ou pâte en utilisant des produits détergeants non toxiques, suivis par abondants rinçages avec une éponge imprégnée d'eau;
- b-** Remonter les **plans de travail mobiles (FIG.2A-Réf.16/19)** en position de travail.

2- DEMONTAGE RACLEURS SUPERIEURS:

- a-** Enlever la boîte porte-farine (**FIG.2A-Réf.10**) par deux vis placés à coté;
- b-** Dévisser les vis placées au dessus du support des racleurs (**FIG.2A-Réf.11**);
- c-** Enlever le support et bien nettoyer en enlevant les accumulations de farine ou pâte en utilisant des produits détergeants non toxiques, suivis par abondants rinçages avec une éponge imprégnée d'eau;
- d-** Monter de nouveau le support des racleurs et visser les trois vis;
- e-** Monter de nouveau la boîte porte-farine et visser les deux vis.



9- DEMOLITIONS

Au moment de la démolition de la machine, il faut suivre obligatoirement les prescriptions des normes en vigueur. Procéder à la séparation des parties qui constituent la machine selon les différents types de matériaux de construction (plastique, cuivre, fer, etc.). Les liquides lubrifiants et d'autres éventuels fluides ne doivent absolument pas être déchargés dans l'environnement. Les produits considérés polluants et dangereux doivent obligatoirement être évacués en chargeant des maisons autorisées spécialisées selon les différentes typologies de produit.